

**Федеральное государственное бюджетное образовательное учреждение
высшего образования «Российский химико-технологический университет
имени Д.И. Менделеева»**

На правах рукописи



Александров Роман Алексеевич

**Разработка мобильной мембранной установки очистки воды в
условиях чрезвычайных ситуаций**

2.6.15. Мембраны и мембранная технология

АВТОРЕФЕРАТ

диссертации на соискание ученой степени

кандидата технических наук

Москва – 2024

Работа выполнена в федеральном государственном бюджетном образовательном учреждении высшего образования «Российский химико-технологический университет имени Д.И. Менделеева» на кафедре мембранной технологии.

Научный руководитель: доктор технических наук, профессор
Каграманов Георгий Гайкович, заведующий кафедрой
мембранной технологии ФГБОУ ВО РХТУ им. Д. И.
Менделеева

Официальные оппоненты: доктор физико-математических наук, профессор
Пантелеев Алексей Анатольевич, профессор кафедры
инновационных технологий наукоемких отраслей
ФГБОУ ВО «НИУ «МЭИ»

кандидат химических наук
Суворов Сергей Сергеевич, старший научный сотрудник
научно-исследовательской лаборатории технологий
получения веществ электронной чистоты ФГАОУ ВО
ННГУ им. Н.И. Лобачевского

Ведущая организация ФГБУН «Институт физической химии и электрохимии
им. А.Н. Фрумкина» РАН

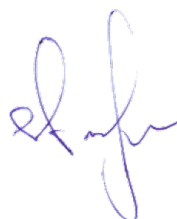
Защита диссертации состоится 12 февраля 2025 г. в 14 часов 00 минут на заседании диссертационного совета РХТУ.2.6.08 федерального государственного бюджетного образовательного учреждения высшего образования «Российский химико-технологический университет имени Д.И. Менделеева» (125047, г. Москва, Миусская пл., 9) в конференц-зале (ауд. 443).

С диссертацией можно ознакомиться в Информационно-библиотечном центре федерального государственного бюджетного образовательного учреждения высшего образования «Российский химико-технологический университет имени Д.И. Менделеева», а также на официальном сайте:

https://www.muctr.ru/university/departments/ods/inhouse/inhouse_announcements/

Автореферат разослан «__» 20__ г.

Ученый секретарь
диссертационного совета РХТУ.2.6.08
кандидат технических наук



Атласкин А.А.

ОБЩАЯ ХАРАКТЕРИСТИКА РАБОТЫ

Актуальность темы исследования. Вода является одним из наиболее важных и ценных ресурсов земли и одним из самых потребляемых человеком. Ежегодно в мире на бытовое, промышленное и сельскохозяйственное водоснабжение расходуется по разным источникам от 4500 до более 6000 км³ воды¹. При этом водопотребление в мире с каждым годом только нарастает. На сегодняшний день актуальной проблемой является получение чистой, в том числе питьевой воды, в условиях участвовавших чрезвычайных ситуаций (ЧС) различного характера, таких как наводнение, разлив нефтепродуктов, разрушение инфраструктуры централизованной водоподготовки. Ярким примером является наводнение в Оренбургской области в 2024 году, вызванное паводком и прорывом защитной дамбы, в результате которого оказались затоплены тысячи домов в городах Оренбург и Орск. Другим примером является утечка дизельного топлива в г. Норильск в 2020 году, в результате которой порядка 15 тысяч тонн топлива попало в ближайшую реку Амбарную. При этом по данным Росприроднадзора, предельно допустимые концентрации (ПДК) вредных веществ в воде реки Амбарной превысили норму в десятки тысяч раз.

Для получения чистой воды в данных условиях, необходимо создание мобильных малогабаритных установок очистки, способных к легкой транспортировке в нужное место с быстрым выходом на рабочий режим. Кроме того, учитывая, что состав очищаемой воды предсказать заранее весьма сложно, установки должны обеспечивать эффективную очистку воды различной, самой высокой степени загрязненности, вплоть до получения чистой воды, соответствующей требованиям санитарных правил и норм для питьевой воды.

Степень разработанности темы. В настоящее время известны многочисленные мобильные станции и установки для очистки воды, в большинстве которых используются мембранные методы очистки. Эти методы имеют множество преимуществ: высокая степень очистки, относительная простота аппаратного оформления, отсутствие химических реагентов и др. Однако мембранные методы требуют тщательной предварительной подготовки воды. Наличие в воде трудноокисляемых органических соединений, нефтепродуктов и алюминия, а также эффекты концентрационной поляризации, существенно затрудняют процесс

мембранной очистки, что ведет к снижению проницаемости, необходимости частой очистки либо замены дорогостоящих мембран.

При этом существующие мембранные установки либо не имеют системы предварительной подготовки воды, либо имеют, но эти системы неприменимы к очистке сильнозагрязненных вод в условиях ЧС. Они имеют существенные недостатки, такие как использование алюмосодержащих коагулянтов, и как следствие высокая концентрация алюминия в водах, подаваемых на стадию мембранной очистки, отсутствие возможности удаления широкого ряда загрязнителей, отсутствие организации эффективного режима перемешивания, высокие массогабаритные показатели и удельные энергозатраты. Таким образом, с учетом сложного и нестабильного состава очищаемой воды, перед стадией мембранной очистки для мобильных установок очистки поверхностных вод в условиях ЧС необходимо создание собственного технического решения для блока предварительной подготовки.

Целью работы является разработка мобильной установки очистки поверхностных вод со сложным составом загрязнителей на основе сочетания реагентного и мембранного методов, с высокой эффективностью по степени очистки, реагенто- и энергозатратам.

Задачи работы.

Для достижения поставленной цели были решены следующие задачи:

- разработан новый способ получения и исследован гибридный алюмокремниевый реагент, обладающий одновременно свойствами коагулянта, флокулянта и сорбента.

- выполнены экспериментальные исследования процессов очистки модельных растворов, содержащих наиболее распространенные загрязнители (тяжелые металлы, нефтепродукты, взвешенные вещества), с использованием композиционных алюмокремниевых флокулянтов-коагулянтов для выявления наиболее эффективных образцов реагентов.

- разработано устройство дозирования и смешения реагентов, включающее струйные эжекционные смесители, обеспечивающие гидродинамическую интенсификацию процесса реагентной предочистки воды.

¹ Голиков А. П. География мирового водопотребления: состояние, динамика, перспективы / А. П. Голиков, Н. А. Казакова // Вісник Харківського національного університету імені ВН Каразіна. Серія: Міжнародні відносини. Економіка. Країнознавство. Туризм. – 2018. – № 8. – С. 17–25.

- разработана принципиальная гидравлическая схема блока предварительной подготовки и блока мембранной очистки и обоснованы выбранные технические решения.

- разработан и изготовлен экспериментальный образец мобильной установки очистки, и проведены испытания на модельных и реальных загрязненных водах.

Научная новизна:

1. Разработан новый способ получения гибридного алюмокремниевого реагента и определены оптимальные дозы реагента и значения рН при очистке модельных водных растворов на основе результатов математического моделирования и экспериментальных исследований.

2. Впервые обнаружен эффект снижения концентрации остаточного алюминия в воде после обработки алюмосодержащим реагентом и предложена гипотеза о формировании в процессе очистки алюмокремниевых цеолитоподобных структур, обладающих сорбирующим действием.

3. Разработана новая комбинированная реагентно-мембранная система очистки воды на основе блока предварительной подготовки с устройством эжекционного дозирования и смешения реагентов и блока мембранной очистки на основе устройства микрофльтрации с использованием мембраны из пористого карбида титана и устройства обратного осмоса.

Теоретическая и практическая значимость работы:

1. Показано, что использование гибридного алюмокремниевого реагента позволяет более чем на порядок (до 0,02–0,05 мг/л) снизить концентрацию токсичного остаточного алюминия в очищенной воде по сравнению с другими алюмосодержащими реагентами за счет формирования в процессе очистки алюмокремниевых цеолитоподобных структур, обладающих эффектом объемной сорбции в диапазоне рН от 6,0 до 8,0. Показана эффективность гибридного алюмокремниевого реагента по сравнению с промышленным аналогом (прототипом) при очистке модельных растворов. Степень очистки от меди на 15% выше, чем у промышленного аналога – реагента АКФК, а степень осветления воды, содержащей Fe(III) и взвешенные вещества, за одно и то же время выше на 13,5% и 14% соответственно.

2. Разработано новое устройство дозирования и смешения реагентов на основе струйных смесителей – водоводяного и водовоздушного эжекторов, с целью

интенсификации процессов очистки и повышения степени очистки воды за счёт перемешивания реагентов в интенсивных гидродинамических полях при $Re \gg Re_{кр}$ и создания эффекта гидродинамической кавитации.

3. Установлено, что использование блока предварительной подготовки воды на основе устройства эжекционного дозирования и смешения реагентов позволяет повысить удельную производительность устройства микрофльтрации до 3,7 раза при очистке воды от нефтепродуктов и солей жесткости и до 4,3 раза при очистке от тяжелых металлов (медь).

4. Разработан экспериментальный образец мобильной установки для очистки воды с блоками предварительной реагентной подготовки и мембранной очистки, который обеспечивает заданную степень очистки сильнозагрязненных сточных вод по основным загрязнителям при минимальных среди аналогов удельных энергозатратах – 2,6 кВт·ч/м³. Показано, что степень очистки сточных вод после стадии микрофльтрации по всем показателям составляет более 99%, после стадии обратного осмоса достигает 99,9% по тяжелым металлам и 99,7% по нефтепродуктам.

Методология и методы исследования. Для достижения цели работы были использованы: расчетные и экспериментальные методы исследования влияния на процессы очистки композиционных реагентов при различных дозах реагентов и составах загрязненных вод, методы эмпирического и численного расчета струйных эжекционных смесителей. Для определения основных показателей и физико-химического состава воды до и после очистки использовались методы хроматографического, электрохимического, колориметрического и фотоколориметрического анализа.

Положения, выносимые на защиту:

1. Результаты экспериментальных исследований процессов очистки модельных растворов от основных загрязнителей (тяжелые металлы, нефтепродукты, остаточный алюминий, соли жесткости, взвешенные вещества) с использованием композиционных алюмокремниевых реагентов.

2. Результаты применения нового устройства дозирования и смешения реагентов в процессе предварительной подготовки воды перед стадией мембранной очистки.

3. Результаты исследовательских испытаний экспериментального образца мобильной мембранной установки очистки воды на модельных растворах и реальных загрязненных водах.

Степень достоверности результатов. Достоверность полученных результатов подтверждается применением известных физических закономерностей, апробированного математического аппарата, аттестованных измерительных средств, апробированных методик измерения, а также воспроизводимостью результатов, полученных экспериментальным путем.

Апробация работы. Основные результаты работы докладывались и обсуждались автором на XIII Всероссийской научной конференции (с международным участием) МЕМБРАНЫ-2016, г. Нижний-Новгород, 2016 г.; на XVI и XVII Международной научной конференции и школе молодых учёных «Физико-химические процессы в атомных системах», г. Москва, 2017 г. и 2019 г.; на 9-й Международной конференции и выставке по методам разделения, г. Цюрих, 2018 г.; на V Международной конференции и молодежной школе «Информационные технологии и нанотехнологии» (ITNT – 2019), г. Самара, 2019 г.; на XX и XXI Менделеевском съезде по общей и прикладной химии, г. Екатеринбург (XX) и г. Санкт-Петербург (XXI), 2016 г. и 2019 г. соответственно; на III Международной научно-практической конференции «Наука, общество, инновации: актуальные вопросы современных исследований», г. Пенза, 2023 г.

Личный вклад автора. Личный вклад автора состоит в проведении экспериментальных исследований по очистке воды с использованием композиционных алюмокремниевых реагентов, обработке результатов, в расчете струйных гидродинамических смесителей – эжекторов, создании и апробации устройства дозирования и смешения реагентов, экспериментального образца мобильной установки очистки загрязненных вод с блоками предварительной реагентной подготовки и мембранной очистки. Автор принимал активное участие в подготовке материалов для патентования результатов работы.

Публикации. Основные результаты диссертационной работы опубликованы в 12 научных трудах, в том числе 4 статьях в изданиях, индексируемых в международных базах данных (Scopus, Web of Science, GeoRef, Chemical Abstracts Service), 5 тезисах и материалах международных и всероссийских конференций, а также 3 патентах.

Объем и структура диссертации. Диссертационная работа состоит из введения, 4 глав, заключения, списка использованных источников из 102 наименований и 1 приложения. Общий объем работы составляет 114 страниц машинописного текста, включая 30 рисунков и 13 таблиц.

Благодарности. Работа выполнена при финансовой поддержке Министерства науки и высшего образования РФ в рамках научного проекта по государственному заданию № FSSM-2023-0004. Автор выражает большую благодарность научному руководителю – Каграманову Г.Г., а также сотрудникам РХТУ им. Д.И. Менделеева Гавриловой Н.Н. и Бланко-Педрехон А.М., работникам НИЯУ МИФИ Лагунцову Н.И., Курчатову И.М., Грехову А.М., главному научному сотруднику АО «НПК Медиана-Фильтр» Рябчикову Б.Е., генеральному директору ООО «Гидротех» Старикову Е.Н. за содействие в подготовке, обсуждении и представлении настоящей работы.

ОСНОВНОЕ СОДЕРЖАНИЕ РАБОТЫ

Во введении обоснована актуальность темы диссертации, дана общая характеристика работы, изложена ее новизна и практическая значимость, сформулированы цели и задачи работы.

В первой главе проведен обзор литературы, затрагивающий научно-техническую проблему очистки загрязненных поверхностных и сточных вод, выявлены достоинства и недостатки существующих решений по предварительной подготовке и мембранной очистке воды применительно к разрабатываемой установке, а также выбрано направление дальнейших исследований.

Во второй главе описаны методы и подходы, применяемые при выполнении настоящей диссертационной работы.

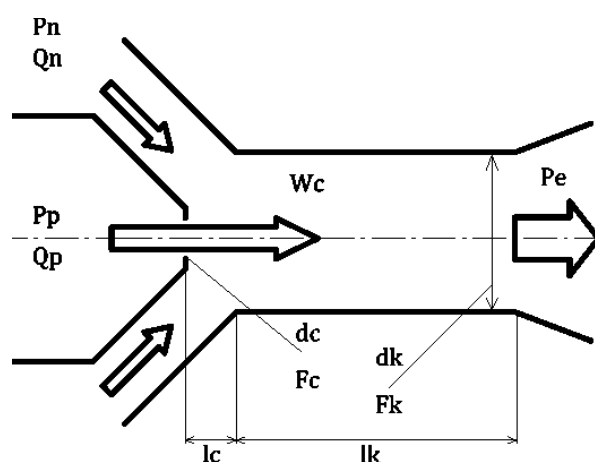
В результате анализа современной литературы был сделан вывод, что наиболее подходящими для предварительной подготовки вод сложного состава являются композиционные коагулирующе-флокулирующие реагенты, в частности алюмокремниевый коагулянт-флокулянт (АКФК). На базе реагента АКФК, взятого за прототип, разработан и запатентован новый способ получения модифицированного гибридного алюмокремниевого реагента, включающий обработку нефелинового или сиенитового концентрата водным раствором серной кислоты (8-10% (масс.)) при постоянном перемешивании низкооборотной мешалкой с числом оборотов 40-80 об/мин в течение часа, отделение жидкой фазы от твердой и корректировку соотношения

алюминия и кремния в полученном растворе реагента так, чтобы оно в пересчете на их оксиды составляло 0,50-0,75. Основными действующими компонентами, входящими в состав полученного реагента, являются сульфат алюминия $Al_2(SO_4)_3$ и активная кремниевая кислота $nSiO_2 \cdot mH_2O$. В главе приведены методы исследования гибридного алюмокремниевого реагента, а также разработаны подходы к моделированию процесса очистки воды гибридным алюмокремниевым реагентом на основе общих уравнений равновесия процесса гидролиза сульфата алюминия и метода активностей ионов.

Разработана методика экспериментального исследования процессов очистки модельных растворов. Экспериментальные исследования проведены с использованием гибридного алюмокремниевого реагента, его прототипа – реагента АКФК (НПП “Тривектр”) и активирующих добавок. В качестве модельных были использованы растворы, содержащие тяжелые металлы, нефтепродукты, соли жесткости, взвешенные вещества с концентрациями в несколько раз выше норм ПДК по СанПиН 1.2.3685-21. Моделирование состава вод проводилось согласно ГОСТ Р 51871-2002. Концентрации железа, меди, алюминия, а также взвешенных веществ определяли фотометрическим методом при помощи спектрофотометра Spekol 1300. Определение содержания нефтепродуктов в воде проводилось при помощи системы МЭТ-НП-РС (Россия).

Разработана методика расчета водоводяного и водовоздушного эжекторов.

Принципиальная схема эжектора с основными параметрами изображена на рисунке 1.



Основные параметры эжектора

- P_p – давление воды на входе
- P_n – давление инжектируемого потока
- P_e – давление смеси на выходе из эжектора
- Q_p – объемный расход воды
- Q_n – объемный расход инжектируемой среды
- d_c – диаметр рабочего сопла
- d_k – диаметр проточной камеры
- l_c – расстояние до проточной камеры
- l_k – длина проточной камеры

Рисунок 1 – Схема эжектора

Задача эмпирического расчета водоводяного эжектора состояла в оценке геометрических параметров и давления на выходе из эжектора (d_c, d_k, l_k, l_c, P_e) по

заданным значениям давления на входе в эжектор P_p , давления инжектируемого потока P_n , а также активного Q_p и инжектируемого потоков Q_n (граничные условия). При этом диаметр сопла водоводяного эжектора d_c выбирался исходя из необходимого условия турбулентности потока с целью увеличения скорости коагуляции:

$$Re = \frac{4Q_p}{\pi d_c \nu} \gg Re_{кр}, \quad (1)$$

где Re – число Рейнольдса, $Re_{кр}$ – критическое число Рейнольдса ($Re_{кр} \approx 2300$), Q_p – объемный расход воды, м³/ч, ν – кинематическая вязкость воды, м²/с.

Задача эмпирического расчета водовоздушного эжектора состояла в определении коэффициента инжекции U_0 и геометрических параметров эжектора по заданным значениям давлений (P_p, P_n, P_e) и объемному расходу воды Q_p (граничные условия). При этом оценка режима гидродинамической кавитации в водовоздушном эжекторе осуществлялась на основе расчета числа кавитации χ .

$$\chi = \frac{2(P_p - P_s)}{\rho v_c^2}, \quad (2)$$

где P_p – гидростатическое давление набегающего потока, Па, P_s – давление насыщенного пара, Па, ρ – плотность воды, кг/м³, v_c – скорость в сечении сопла, м/с.

В рамках экспериментального исследования водоводяного эжектора разработан исследовательский стенд, позволивший определить оптимальные режимы работы эжектора.

В третьей главе представлены результаты исследования гибридного алюмокремниевого реагента, результаты экспериментального исследования процессов очистки модельных растворов с использованием гибридного реагента и его прототипа – реагента АКФК, а также результаты расчета струйных смесителей – водоводяного и водовоздушного эжекторов.

При реагентной очистке воды важной характеристикой является величина рН раствора. Для получения данных об оптимальном диапазоне равновесного рН (т.е. после перемешивания реагента с водой), при котором эффективность очистки воды максимальна, в работе проведены численные исследования математической модели процесса гидролиза сульфата алюминия как основного компонента гибридного алюмокремниевого реагента, влияющего на равновесную величину рН очищаемой воды.

Построены распределения продуктов гидролиза сульфата алюминия в зависимости от равновесного значения рН раствора (рисунок 2).

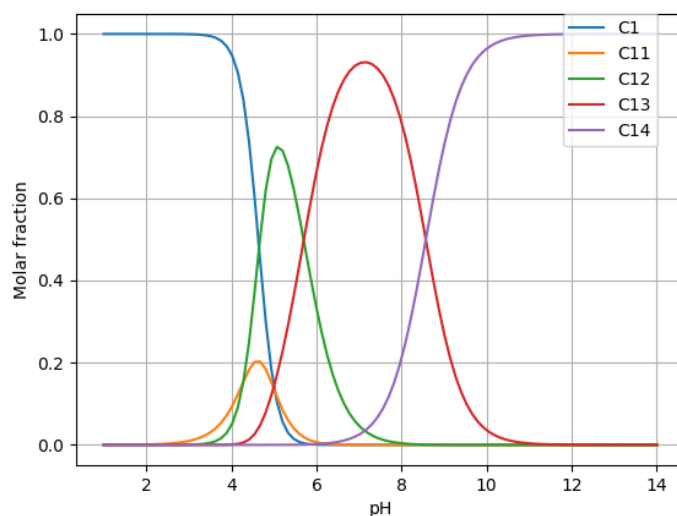


Рисунок 2 – Мольная доля продуктов гидролиза сульфата алюминия при различных рН; C1 соответствует концентрации ионов алюминия $(Al(H_2O)_6)^{3+}$, C11 – концентрации $(Al(OH))^{2+}$, C12 – концентрации $(Al(OH)_2)^+$, C13 – концентрации $(Al(OH)_3)^0$, C14 – концентрации $(Al(OH)_4)^-$.

В результате моделирования выяснено, что наибольшее количество незаряженных частиц гидроксида алюминия $(Al(OH)_3)^0$ образуется в условиях нейтральной среды рН=6-8. Данные частицы являются активным компонентом процесса коагуляции, влияют на агрегативную устойчивость коллоидной системы и кинетику процессов коагуляции-флокуляции. Полученные результаты позволяют определить диапазон значений рН и доз сульфата алюминия при которых образуется наибольшее количество частиц $(Al(OH)_3)^0$.

Для решения задачи выбора дозы реагента и исследования его эффективности в сравнении с прототипом, в работе проведены экспериментальные исследования процессов очистки модельных растворов, имитирующих состав загрязненных вод с общим железом, медью и нефтепродуктами с концентрацией 10 мг/л, т.е. более чем на порядок превышающей ПДК по СанПиН 1.2.3685-21.

Установлено, что оптимальной дозой гибридного реагента для очистки воды от общего железа, меди и нефтепродуктов является доза 20-30 мг/л в пересчете на оксид алюминия (рисунок 3).

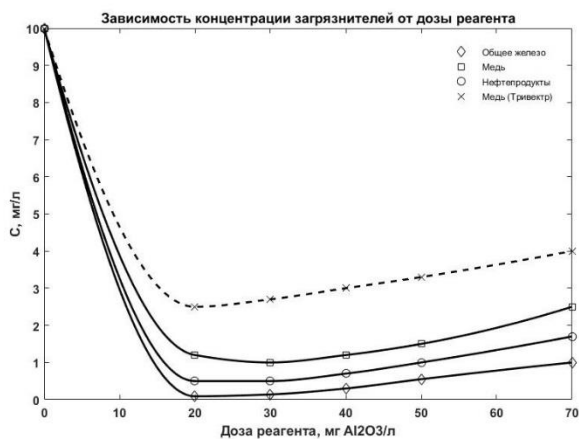


Рисунок 3 – Зависимость концентрации загрязнителей от дозы реагента

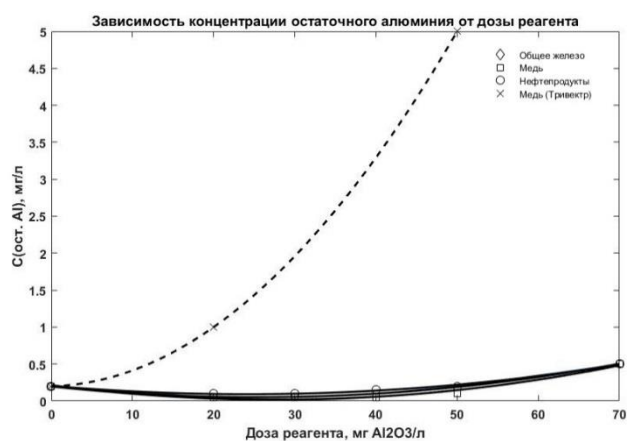


Рисунок 4 – Зависимость концентрации остаточного алюминия от дозы реагента

При этом степень очистки воды от железа достигает значений свыше 99%, концентрация меди снижается на 90%, а концентрация нефтепродуктов на 95%. Значения pH, соответствующие данным дозам реагента, находятся в пределах от 6,0 до 8,0, что объясняет наличие экстремума. При больших дозах реагента значения pH снижаются и выходят за оптимальный диапазон, и, следовательно, падает эффективность и степень очистки воды. Для сравнения: при использовании реагента АКФК степень очистки воды от меди составляет лишь 75% (пунктирная линия на рисунке 3), что на 15 % меньше.

На рисунке 4 представлены соответствующие графики зависимости концентрации остаточного алюминия от дозы реагента в данных растворах. Минимальное значение концентрации остаточного алюминия наблюдается при дозах гибридного реагента 20-30 мг/л. При этом концентрация существенно ниже нормы ПДК для питьевой воды по СанПиН 1.2.3685-21, равной 0,2 мг/л, чего нельзя сказать о реагенте АКФК. При его использовании наблюдается рост концентрации остаточного алюминия в очищенной воде (пунктирная линия на рисунке 4). Предполагается, что при значениях pH 6,0-8,0 полимерные формы активной кремниевой кислоты, имеющие высокий отрицательный заряд, активно адсорбируют образовавшиеся в результате гидролиза гидроксокомплексы алюминия и катионы металлов загрязнителей. В результате происходит укрупнение дестабилизированных частиц, образование между ними связей и, вследствие изоморфизма алюминия и кремния, формирование алюмокремниевых цеолитоподобных структур, обладающих эффектом объемной сорбции.

Проведен эмпирический и численный расчет водоводяного и водовоздушного эжекторов, оценена возможность создания режима гидродинамической кавитации в водовоздушном эжекторе. Результаты расчета представлены в таблице 1.

Таблица 1 – Результаты расчета эжекторов

Показатель	Эжектор	
	Водоводяной	Водовоздушный
Объемный расход воды Q_p , м ³ /ч	0,200	0,195
Объемный расход инжектируемой среды Q_n , м ³ /ч	0,010	0,143
Коэффициент инъекции U_0	0,05	0,73
Коэффициент расширения камеры смешения f_0	1,55	4,16
Давление воды на входе $P_p \cdot 10^5$, Па	4,0	4,0
Давление смеси на выходе $P_e \cdot 10^5$, Па	2,4	1,0
Давление инжектируемого потока $P_n \cdot 10^5$, Па	1,00	0,05
Диаметр рабочего сопла $d_c \cdot 10^{-3}$, м	2,0	1,6
Диаметр проточной камеры $d_k \cdot 10^{-3}$, м	2,5	3,3
Длина проточной камеры $l_k \cdot 10^{-3}$, м	38,7	33,0
Расстояние до проточной камеры $l_c \cdot 10^{-3}$, м	15,0	5,0
Число кавитации χ	–	1,1
Число Рейнольдса Re	35 300	–

В результате эмпирического расчета были оценены предварительные геометрические параметры водоводяного и водовоздушного эжекторов, а также оценены числа Рейнольдса и кавитации. Как видно из таблицы, число Рейнольдса при заданном объемном расходе воды и диаметре сопла существенно превышает критическое значение, что свидетельствует о турбулентности течения. Число кавитации при заданном объемном расходе воды, давлении на входе в эжектор и диаметре сопла составило 1,1, что практически соответствует кавитационному (двухфазному) течению.

Для более полного понимания процессов, происходящих внутри эжекторов, и ответа на принципиальный вопрос будут ли работать эжекторы с такой геометрией, было проведено моделирование устройств методами численной гидрогазодинамики. На рисунках 5 и 6 изображены профили давлений и скоростей водоводяного эжектора. Видно, что при движении потока вдоль эжектора, падение давления составляет порядка $3 \cdot 10^5$ Па, причем на выходе из сопла наблюдается минимальное значение давления,

меньшее, чем атмосферное, благодаря чему осуществляется приток вещества через инжектирующий патрубок эжектора. Максимальную скорость вода имеет на выходе из сопла, после чего по мере приближения к диффузору скорость потока уменьшается.

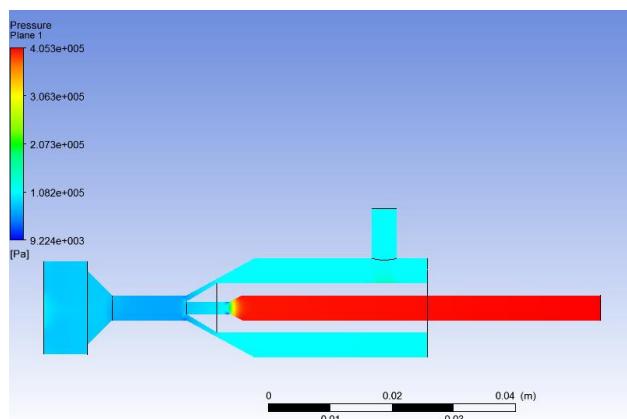


Рисунок 5 – Профиль давлений
водоводяного эжектора

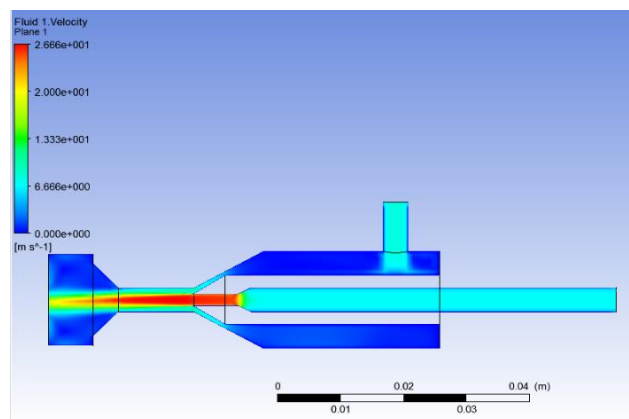


Рисунок 6 – Профиль скоростей
водоводяного эжектора

Таким образом, на основании результатов предварительного эмпирического расчета и численного моделирования, была подтверждена возможность создания водоводяного и водовоздушного эжекторов, которые при заданных внешних параметрах (давление, расход) и рассчитанных геометрических параметрах могли бы обеспечить необходимый коэффициент инжекции по реагентам и воздуху, а также режим гидродинамической кавитации. После этого была разработана конструкторская документация (КД) и произведено изготовление эжекторов.

В четвертой главе представлены результаты разработки экспериментального образца мобильной мембранной установки очистки воды в условиях ЧС с блоками предварительной подготовки и мембранной очистки. Также представлены результаты исследовательских испытаний экспериментального образца на модельных растворах и реальных загрязненных водах.

На рисунке 7 приведена принципиальная гидравлическая схема блока предварительной подготовки воды. Суть работы блока заключается в следующем: после прохождения фильтров механической очистки Ф1 и Ф2 обрабатываемая вода разделяется на два потока в объемном соотношении 1:4, 1:3 либо 2:3. Поток воды меньшего объема (синяя стрелка) проходит по линии трубопровода ввода реагентов, оснащенной водоводяным эжектором Э1, работающим в режиме дозатора и смесителя. В качестве основного реагента используется гибридный алюмокремниевый реагент. Кроме того, в блоке предварительной подготовки предусмотрены емкости для

дополнительных реагентов, предназначенных для корректировки водородного показателя рН и для умягчения воды.

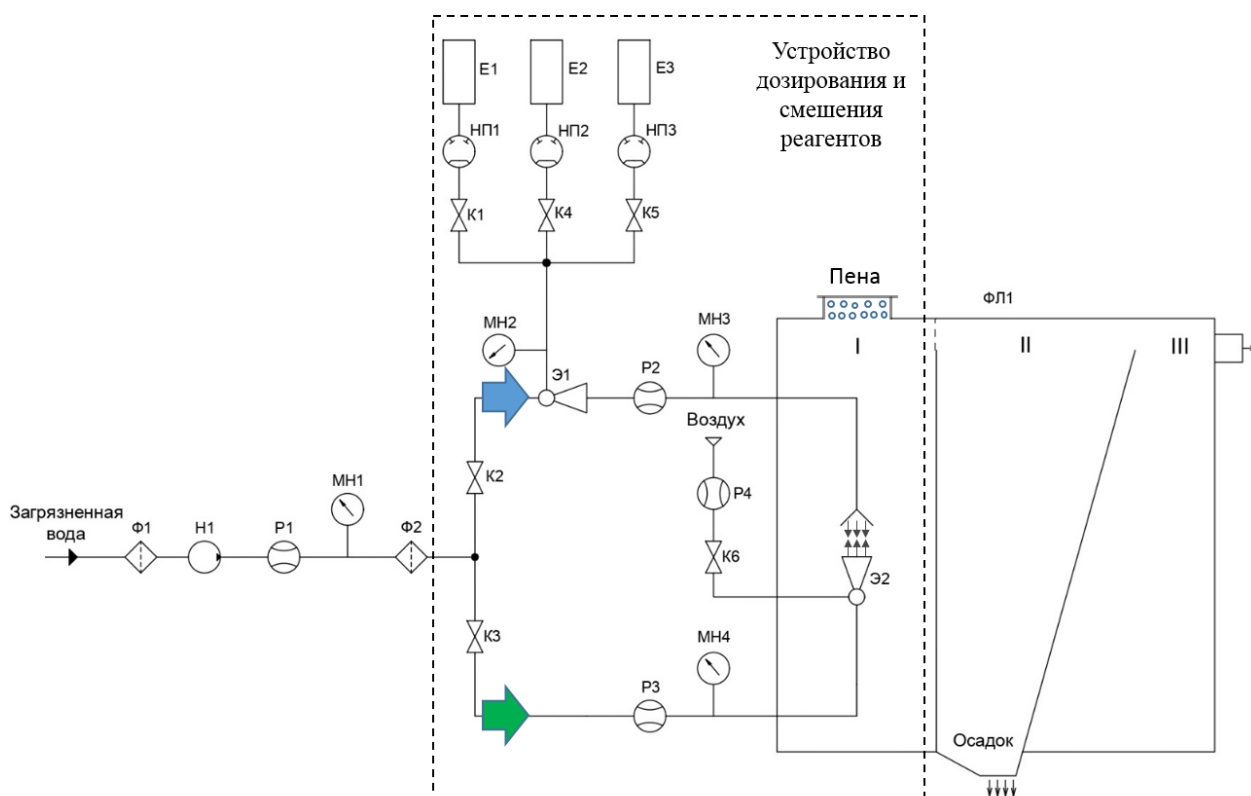


Рисунок 7 – Принципиальная гидравлическая схема блока предварительной подготовки:
 Ф1...Ф2 - фильтр; Н1 - центробежный насос; НП1...НП3 - перистальтические насосы;
 Р1...Р4 - расходомер; МН1...МН4 - манометр; Е1...Е3 - емкость; К1...К6 - кран;
 Э1, Э2 - эжектор; ФЛ1 - флотатор

Поток воды большего объема (зеленая стрелка) проходит по линии трубопровода кавитационной обработки воды, оснащенной водовоздушным эжектором Э2. Эжектор работает в кавитационном режиме, позволяющем проводить обеззараживание воды за счет ударных волн, образующихся при схлопывании кавитационных пузырьков. В реакционной камере флотатора ФЛ1 происходит соударение противоположно направленных встречных потоков обеих линий трубопровода, благоприятствующее быстрому распределению реагентов во всем объеме обрабатываемой воды и образованию скоагулированных хлопьев, которые удаляются в виде флотошлама (пены) в верхней части зоны флотации. В результате весь получаемый флотошлам и осадок направляется на утилизацию, а осветленная вода поступает в блок мембранной очистки.

На рисунке 8 представлена принципиальная гидравлическая схема блока мембранной очистки.

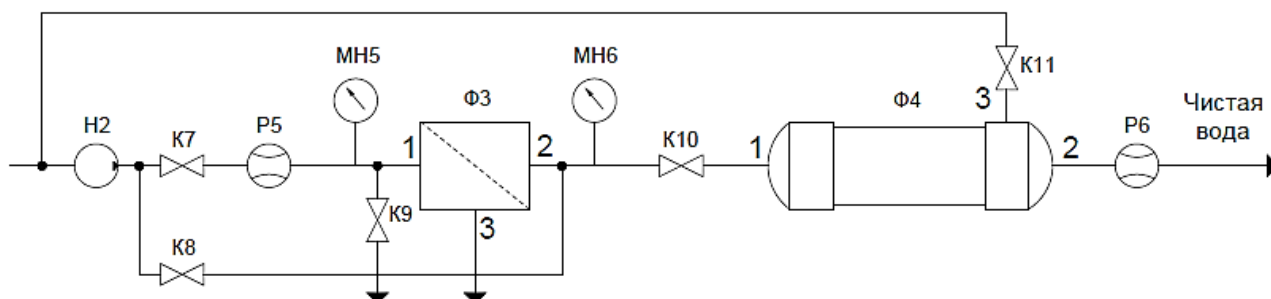


Рисунок 8 – Принципиальная гидравлическая схема блока мембранной очистки:

H2 - насос; P5, P6 - расходомер; МН5, МН6 - манометр; Φ3 - устройство микрофльтрации, Φ4 - устройство обратного осмоса; К7...К8 - кран

Блок мембранной очистки включает устройство микрофльтрации Φ3 и устройство обратного осмоса Φ4. В устройстве микрофльтрации используется мембрана, изготовленная Институтом структурной макрокинетики и проблем материаловедения (ИСМАН) по технологии самораспространяющегося высокотемпературного синтеза (СВС) из пористого карбида титана TiC с нанесенным селективным слоем. Выбор данных мембран обоснован тем, что они обладают высокими показателями по основным фильтрационным характеристикам, высокой коррозионной и термической стойкостью. Сравнительный анализ характеристик керамических мембран для очистки жидкостей и газов фирм различных стран (таблица 2) показал преимущества данных мембран, особенно с учетом возможности их многократного использования после регенерации.

Таблица 2 – Сравнительные характеристики микрофльтрационных мембран

Показатель	Разработчик мембран				
	Millipore США	Sartorius ФРГ	Seit ФРГ	Whatmen Англия	ИСМАН Россия
Размер пор·10 ⁻⁶ , м	0,22	0,45	0,20	0,19	0,30
Коэффициент проскока К·10 ⁻⁶	5	5	1	5	1
Перепад давления ΔP·10 ⁻³ , м вод. ст.	160	100	125	184	100
Фильтрационный показатель γ	0,033	0,053	0,048	0,029	0,060

В таблице обозначены:

$K = N/N_0$ - коэффициент проскока, N_0 - число частиц в потоке до мембраны с характерным размером $d = 0,25$ мкм, N - число частиц после мембраны, $\gamma = -\lg K/\Delta P$ - фильтрационный показатель.

Устройство обратного осмоса Ф4 применяется в тех случаях, когда солесодержание очищенной воды после стадии микрофильтрации не удовлетворяет заданным требованиям и предназначено для очистки воды от растворенных солей. В данной работе в качестве фильтрующего элемента в устройстве обратного осмоса использована стандартная мембрана, выполненная из тонкопленочного полиамидного композита (Hunan Oway Technology Co., Ltd., Китай).

В соответствии с принципиальными гидравлическими схемами разработана КД и смонтирован экспериментальный образец мобильной установки. Установка имеет производительность до 200 л/ч и позволяет проводить очистку вод различной степени загрязненности, а также исследовать степень очистки на разных стадиях. Показано, что при меньших габаритных размерах, удельные энергозатраты установки ниже, чем у аналогов от 1,5 до 2,5 раз и составляют 2,6 кВт·ч/м³. С помощью экспериментального образца установки в работе проведены повторные исследования процессов очистки модельных растворов, содержащих отдельно тяжелые металлы, нефтепродукты и соли жесткости с концентрацией в 10 и более раз выше норм ПДК по СанПиН 1.2.3685-21. Результаты исследований представлены в таблице 3.

Таблица 3 – Результаты очистки модельных растворов

Параметр	Зона отбора пробы воды			Значение норматива по СанПиН 1.2.3685-21
	1	2	3	
	исходная загрязненная	после блока подготовки	после микро-фильтрации	
Тяжелые металлы				
рН	6,8	6,7	7,0	6,0–9,0
Железо общее, мг/л	3,0	0,05	0,01	0,30
Марганец, мг/л	1,0	0,05	0,01	0,1
Медь, мг/л	25,0	1,8	0,01	1,0
Алюминий, мг/л	0,2	0,1	0,05	0,2

Продолжение таблицы 3

Нефтепродукты				
рН	7,3	6,9	6,5	6,0–9,0
Нефтепродукты, мг/л	2,0	0,1	0,02	0,1
Соли жесткости				
рН	7,5	9,0	6,7	6,0–9,0
Жесткость общая, Ж°	30	5	1	7

Степень очистки от железа, марганца и меди после блока предварительной подготовки составила 98, 95 и 93% соответственно. Для сравнения: в лабораторных экспериментах при начальной концентрации 25 мг/л степень очистки от меди не превышала 70%. Содержание остаточного алюминия в обработанной воде уменьшилось по сравнению с начальным значением. Степень очистки воды после устройства микрофльтрации по всем металлам составила более 99%. Степень очистки воды от нефтепродуктов после блока предварительной подготовки составила 95%, после устройства микрофльтрации – 99%. Жесткость воды после блока предварительной подготовки с эжекционным вводом и перемешиванием растворов Na_2CO_3 и гибридного реагента снизилась на 25 °Ж. Для сравнения: в лабораторных экспериментах жесткость воды при идентичной обработке снизилась всего на 15 °Ж. На рисунке 9 представлена диаграмма степени очистки воды от исследуемых загрязнителей после реагентной очистки с эжекционным перемешиванием в сравнении с показателями, полученными в результате лабораторных экспериментов с перемешиванием лопастной мешалкой (стандартное перемешивание – 120 об/мин).

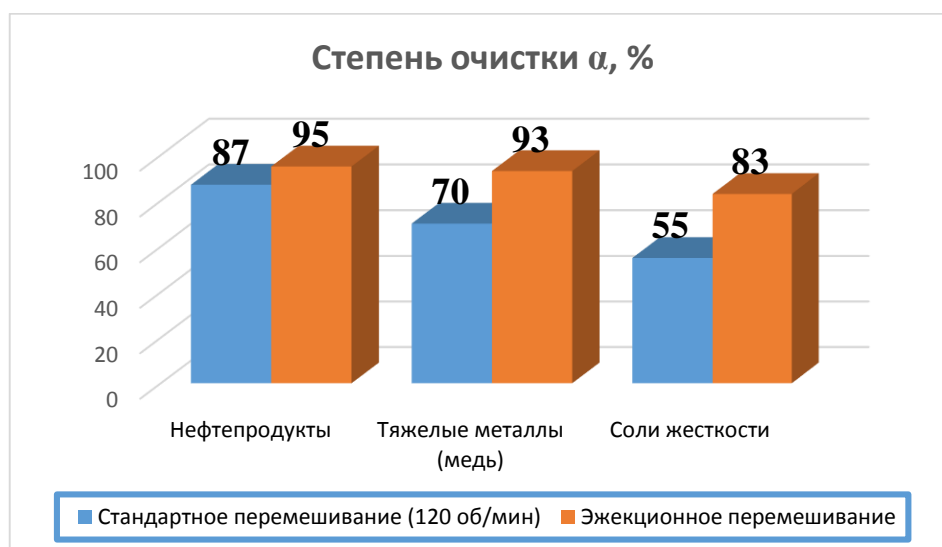


Рисунок 9 – Сравнительная диаграмма показателей степеней очистки воды

Видно, что степень очистки воды от солей жесткости и тяжелых металлов при использовании эжекционных смесителей повышается более чем на 20%, а степень очистки воды от нефтепродуктов на 8% по сравнению со стандартным перемешиванием. Это существенно повышает коэффициент отбора пермеата $\theta = P/F$ (P – поток пермеата, F – поток питания) устройства мембранной микрофильтрации, который определяется через концентрации загрязнителей в потоке пермеата после данной стадии мембранной очистки $C_{P \text{ мембр}}$ и концентрации загрязнителей в потоке питания, подаваемом на стадию предварительной реагентной очистки $C_{F \text{ реаг}}$.

$$\theta_{\text{мембр}} = \frac{C_{P \text{ мембр}}}{2C_{P \text{ мембр}} - C_{F \text{ реаг}}(1 - \alpha)}, \quad (3)$$

где α – степень очистки воды после блока предварительной подготовки.

Таким образом, получая более чистый продукт за счет большей α при использовании разработанного блока предварительной подготовки можно при сохранении качества очищенной воды повысить удельную производительность устройства микрофильтрации до 3,7 раза при очистке от нефтепродуктов и солей жесткости, и до 4,3 раза при очистке от тяжелых металлов (медь).

На базе разработанного экспериментального образца мобильной установки были проведены исследовательские испытания по очистке реальных загрязненных вод. В качестве реальных загрязненных вод были выбраны сточные воды из пруда-отстойника завода цветной металлургии. Результаты представлены в таблице 4. Доза гибридного реагента для обработки сточных вод составила 30 мг/л (в пересчете на оксид алюминия).

Таблица 4 – Результаты очистки сточных вод

Параметр	Ед. изм.	Зона отбора пробы воды				Значение норматива по СанПиН 1.2.3685-21
		1	2	3	4	
		Сточные воды	После блока пред-подготовки	После микро-фильтрации	После обратного осмоса	
Железо общее	мг/л	6,0	0,1	0,01	<0,01	0,3
Медь	мг/л	28,0	5,4	0,2	0,03	1,0

Продолжение таблицы 4

Марганец	мг/л	5,0	0,1	0,01	<0,01	0,1
Алюминий	мг/л	0,2	0,05	0,01	<0,01	0,2
Нефтепродукты	мг/л	20,0	0,8	0,2	0,06	0,1

Как следует из таблицы 4, степень очистки сточных вод после стадии микрофльтрации по всем показателям составляет более 99%, после стадии обратного осмоса достигает 99,9% по тяжелым металлам и 99,7% по нефтепродуктам. Относительная погрешность результатов в таблицах 3 и 4 составляет не более 5%.

Таким образом, показатели воды, полученные после очистки на экспериментальном образце установки, удовлетворяют нормам ПДК по СанПиН 1.2.3685-21. Полученные результаты свидетельствуют об эффективности экспериментального образца мобильной мембранной установки очистки воды.

ЗАКЛЮЧЕНИЕ

По результатам проведенных исследований сформулированы следующие **выводы:**

1. Разработан новый способ получения модифицированного гибридного алюмокремниевого реагента в виде раствора для очистки воды, обладающего одновременно свойствами коагулянта, флокулянта и сорбента.

2. Установлены закономерности процессов очистки воды с использованием гибридного алюмокремниевого реагента на основе результатов математического моделирования и экспериментальных исследований. Показано, что использование гибридного реагента позволяет увеличить степень очистки воды, и более чем на порядок (до 0,02–0,05 мг/л) снизить концентрацию токсичного остаточного алюминия в очищенной воде по сравнению с прототипом за счет формирования в процессе очистки алюмокремниевых цеолитоподобных структур, обладающих эффектом объемной сорбции в диапазоне рН от 6,0 до 8,0. Определены оптимальные дозы реагента в зависимости от начальной концентрации загрязнителей в воде.

3. На основании гидродинамического расчета и результатов моделирования разработаны струйные смесители – эжекторы, а также новое устройство эжекционного дозирования и смешения реагентов, обеспечившее повышение степени очистки от солей жесткости и тяжелых металлов более чем на 20%, а от нефтепродуктов – на 8% по

сравнению со стандартным перемешиванием лопастной мешалкой (120 об/мин) за счет перемешивания в интенсивном гидродинамическом поле при $Re \gg Re_{кр}$.

4. Доказано, что использование разработанного блока предварительной подготовки способствует значительному повышению удельной производительности устройства микрофльтрации до 3,7 раза при очистке воды от нефтепродуктов и солей жесткости и до 4,3 раза при очистке от тяжелых металлов (медь) при сохранении степени очистки. Использование разработанного блока мембранной очистки позволяет значительно повысить качество воды до показателей, удовлетворяющих нормам предельно допустимых концентраций (ПДК) по СанПиН 1.2.3685-21.

5. Разработан экспериментальный образец мобильной мембранной установки очистки поверхностных вод в условиях ЧС. Показано, что установка обеспечивает необходимую степень очистки реальных загрязненных вод при минимальных среди аналогов удельных энергозатратах, которые составляют 2,6 кВт·ч/м³.

Таким образом, разработанная мобильная мембранная установка очистки воды может с успехом применяться как экстренными службами при ликвидации последствий чрезвычайных ситуаций, так и в полевых условиях для получения чистой, в том числе питьевой воды. Кроме того, разработанная система предварительной подготовки воды, может быть масштабирована и использована в процессах опреснения воды. Это и определяет перспективы дальнейшей разработки темы.

СПИСОК РАБОТ, ОПУБЛИКОВАННЫХ АВТОРОМ

1. Mobile Installation of Water Treatment in the Aftermath of Emergency Situations / R. Alexandrov, D. Feklistov, N. Laguntsov, I. Kurchatov // Ecology and Industry of Russia. – 2019. – Vol. 23, № 1. – P. 4–10. DOI: 10.18412/1816-0395-2019-1-4-10 (Scopus).
2. Investigation of the Water Treatment Process Using a Hybrid Alumosilicic Reagent / R. A. Alexandrov, D. Y. Feklistov, V. A. Salomasov [et al.] // Journal of Water Chemistry and Technology. – 2018. – Vol.40, № 3. – P.136–142. DOI: 10.3103/S1063455X18030049 (WoS).
3. Alexandrov R. A. The development of ejection reagent input in water treatment systems / R. A. Alexandrov, N. I. Laguntsov, I. M. Kurchatov // Physics Procedia. – 2015. – Vol. 72. – P. 103–107. DOI: 10.1016/j.phpro.2015.09.028 (Scopus).
4. Александров Р. А. Разработка блока предварительной подготовки воды для гибридной реагентно-мембранной системы очистки / Р. А. Александров, Г. Г. Каграманов, Н. И.

Лагунцов // Водоснабжение и санитарная техника. – 2023. – № 4. – С. 8–20. (GeoRef, Chemical Abstracts Service).

5. Александров Р. А. Мобильная мембранная установки очистки воды / Р. А. Александров, Г. Г. Каграманов // III Международная научно-практическая конференция «Наука, общество, инновации: актуальные вопросы современных исследований». Сборник статей. Пенза. 2023. С. 60–64.
6. Alexandrov R. A. Physico-chemical treatment of waters of complex composition / R. A. Alexandrov, D. Y. Feklistov // XVII International Scientific Conference and School of Young Scholars “Physical and Chemical Processes in Atomic Systems”. Book of abstracts. Moscow. 2019. P. 52.
7. Александров Р. А. Комплексная очистка вод сложного состава / Р. А. Александров, Д. Ю. Феклистов, А. А. Тишин // XXI Менделеевский съезд по общей и прикладной химии. Сборник материалов. Том 3. Санкт-Петербург. 2019. С. 285.
8. Александров Р. А. Математическое моделирование электролизной многоступенчатой установки для получения тяжелой и легкой воды / Р. А. Александров, Н. И. Лагунцов, С. Н. Тихонов // V Международная конференция и молодежная школа «Информационные технологии и нанотехнологии». Сборник докладов. Самара. 2019. С. 104–110.
9. Александров Р. А. Влияние эффекта квазиумягчения на образование накипи на поверхности теплообменников / Р. А. Александров, Д. Ю. Феклистов, А. А. Тишин, Е. А. Ананьева, Н. В. Липанова // XXI Менделеевский съезд по общей и прикладной химии. Сборник материалов. Том 3. Санкт-Петербург. 2019. С. 393.
10. Пат. 163042 Российская Федерация, МПК C02F 1/24, B01F 5/04. Устройство дозирования и смешения реагентов / Александров Р. А, Курчатov И. М, Феклистов Д. Ю. – N 2015156438/05; заявл. 28.12.2015; опубл. 10.07.2016.
11. Пат. 169396 Российская Федерация, МПК C02F 1/00, C02F 9/00. Мобильная установка очистки воды / Александров Р. А, Курчатov И. М, Лагунцов Н. И, Феклистов Д. Ю. – N 2016125961; заявл. 29.06.2016; опубл. 16.03.2017.
12. Пат. 2661584 Российская Федерация, МПК C01F 7/74, C02F 1/52, 1/28, C01B 33/26. Способ получения гибридного алюмокремниевого реагента для очистки природных и промышленных сточных вод и способ очистки природных и промышленных сточных вод этим реагентом / Александров Р. А, Курчатov И. М, Лагунцов Н. И, Феклистов Д. Ю. – N 2017111285; заявл. 04.04.2017; опубл. 17.07.2018.